

التمرين الأول: (06 نقاط)

- (أ) - سم مايلي و صنفهم إلى: ذرة - شاردة - جزيء - محلول (2ن)
 $(Al^{3+}+3Cl^-)$ ، Fe^{2+} ، Cu ، $(Zn^{2+}+2Cl^-)$ ، HCl ، H_2O ، OH^- ، CO_2
 (ب) - للكشف عن بعض الشوارد الموجودة في المياه المعدنية أتينا بالمحاليل التالية:
 محلول نترات الفضة $(Ag^++NO_3^-)$ ، محلول كلور الباريوم $(Ba^{2+}+2Cl^-)$ ،
 محلول حمض كلور الماء (H^++Cl^-) .

(1) - ما هي الشوارد التي نريد الكشف عن وجودها؟ (1,5 ن)

(2) - بين نتائج المتحصل عليها عند إضافة كل محلول إلى الماء المعدني؟ (2,5 ن)

التمرين الثاني: (06 نقاط)

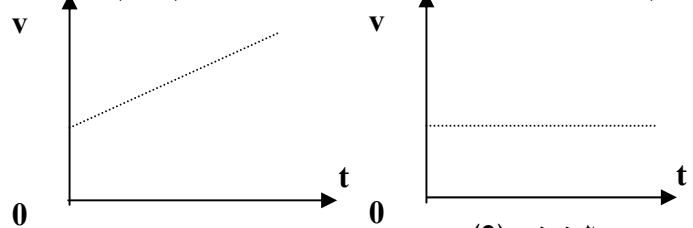
كروية معدنية A كتلتها $m=100g$ نتركها تسقط داخل مخبر مدرج

نصفه مملوء بالزيت و نسجل حركتها باستعمال جهاز الإعلام الآلي. الشكل (أ)

- (1) - أحسب ثقل الكروية علما أن الجاذبية الأرضية في هذا المكان $K=10N/Kg$. (1 ن)
 (2) - مثل على الرسم القوى المؤثرة على الكروية عندما تكون داخل الزيت. (1 ن)
 (3) - ما هي المراحل التي مرت عليها الكروية؟ و ما هي طبيعة حركة كل مرحلة؟ (2 ن)
 (4) - من خلال التصوير المتعاقب لحركة الكروية قبل دخولها الزيت و بعد دخولها في الزيت.

(أ) - ما هو الشكل الموافق لكل مرحلة؟ (1 ن)

(ب) - ما هو المنحنى الموافق لكل مرحلة؟ (1 ن)



المنحنى (1)

المنحنى (2)
 الوضعية الإدماجية: (08 نقاط)

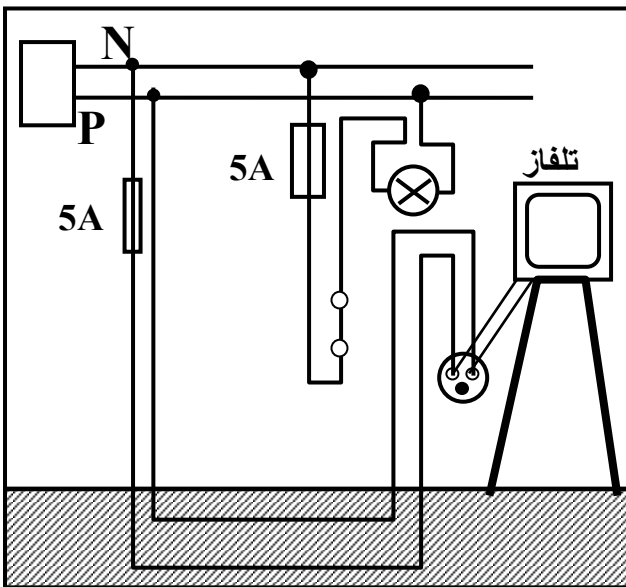
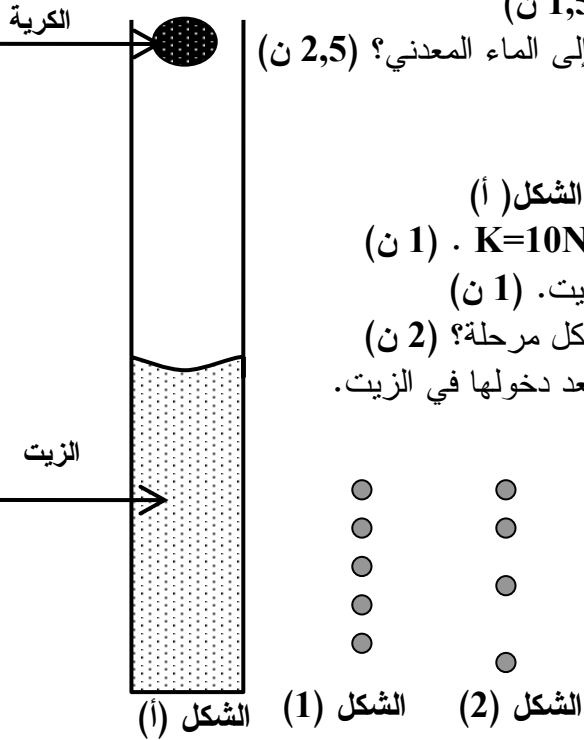
بعد بناء غرفة جديدة لمحمد قام أبو محمد برسم المخطط الموضح في الشكل (01) و طلب من ابنه ملاحظته قبل البدء في انجازه. و بعد أن تفحصه جيدا قال محمد لأبيه إن المخطط الذي رسمته يوجد به العديد من الأخطاء و تمرير النواقل أسفل سطح الأرض يشكل خطر كبير عند تنظيف المنزل بماء الحنفية.

(1) - في رأيك هل محمد محق في قوله؟ بين ذلك مبرزا

كل الأخطاء و الأخطار الموجودة في المخطط و كيفية تفاديها.

(2) - وضح عن طريق الرسم ذلك.

علما أن: التوتر العداد $U=220 V$ ، استطاعة المصباح $P=110 W$ ، استطاعة التلفاز $P=550 W$



إختبار الفصل الثاني مقترح

من طرف متوسطة بني

دارقن

