

متوسطة محمد العيد آل خليفة مغنية
الاختبار الثاني
في مادة العلوم الفيزيائية والتكنولوجيا

فبراير 06

ساعة ونصف

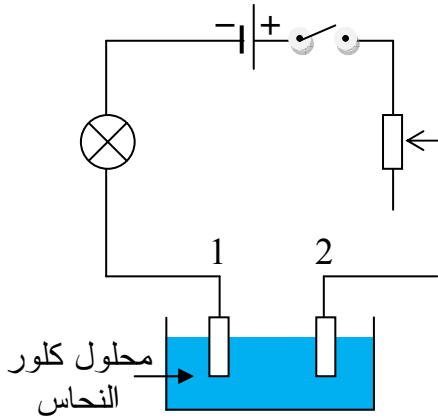
السنة الرابعة متوسط

الجزء الأول

التمرين الأول (6ن) كيمياء

1. تحتوي كمية من الماء على أملاح معدنية. للكشف عنها قمنا بتجارب .
أكمل هذا الجدول .

الشاردة المراد الكشف عنها	المحلول الكاشف	إسم الراسب	الصيغة الجزيئية للراسب
.	محلول نترات الفضة	كلور الفضة	.
.	محلول كلور الباريوم	كبريتات الباريوم	.

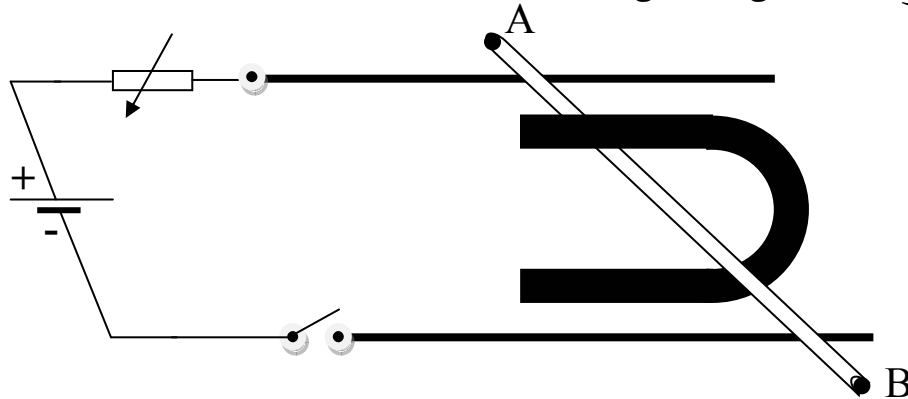


2. لديك التجربة التالية الممثلة في الشكل المقابل .
أ. هل محلول كلور النحاس ($Cu^{2+} + 2Cl^-$) متعادل كهربائيا .
ب. بعد غلق القاطعة يتوهج المصباح لماذا ؟
ج. ماذا تلاحظ على مستوى المستويين -1- و -2- ؟
د. أكتب المعادلات عند كل مسرى .
هـ . أكتب المعادلة الإجمالية .
و. سم المسريين -1- و -2- .

التمرين الثاني (6ن) فيزياء

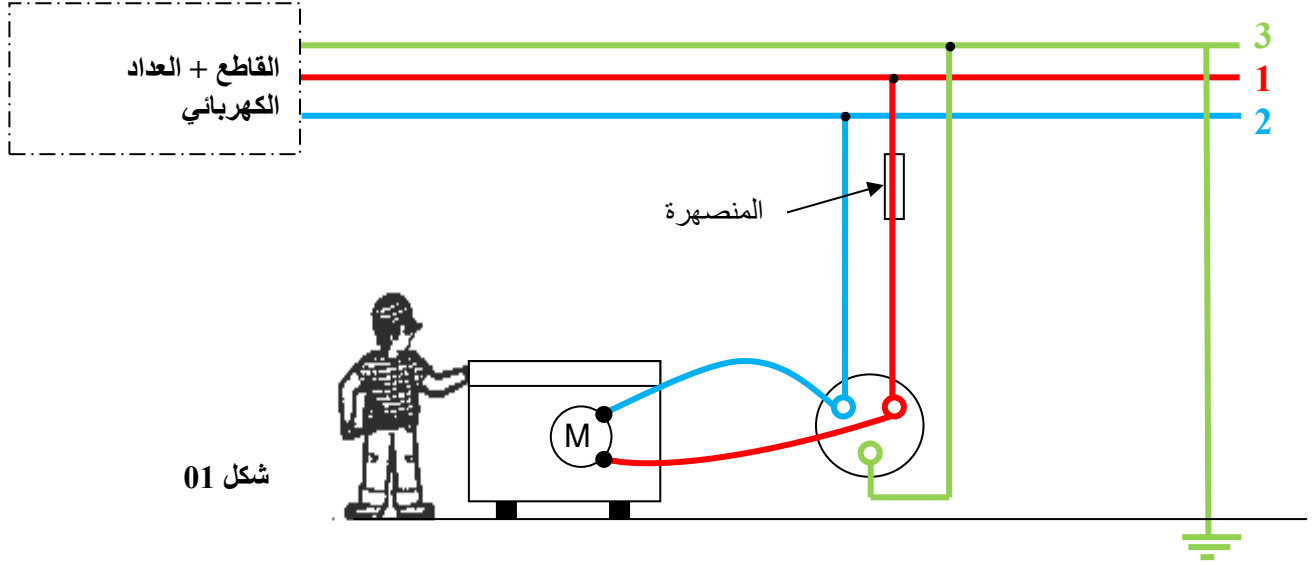
يُمثل الرسم المقابل حالة لتجربة لابلاس حيث الناقل (AB) أسطواني الشكل.

1. مادور المعدلة -1- و المغناطيس -2- ؟
2. عند غلق القاطعة ، في أي جهة يتحرك الناقل (AB) ؟
3. ماهي القوى المؤثرة على هذا الناقل أثناء حركته ؟
4. لتغيير جهة حركة هذا الناقل. ما لعمل ؟



الجزء الثاني

وضعية احماجية (8ن)



شكل 01

لاحظ التركيب الكهربائي للمنزل (شكل 01) وأجب عن التساؤلات التالية .

1. عند لمسه لهيكل آلة الغسيل يتكهرب الشخص لماذا ؟
2. ما هي الطريقة الصحيحة لتغذية هذه الغسالة ؟
3. تحمل هذه الغسالة البيانات التالية :

~ ، 220 V ، 50 Hz ، 1500 W

ماذا تعني هذه الدلالات ؟

4. ماذا تمثل الأسلاك 1 ، 2 و 3 علما أن التوتر بين :

1 و 2 هو : 220 V

1 و 3 هو : 220 V

2 و 3 هو : 0 V

5. أذكر طريقة للكشف عن سلكي الطور والمحاييد .

6. ما هو دور كل من المنصهرة ، القاطع التفاضلي والعداد الكهربائي ؟

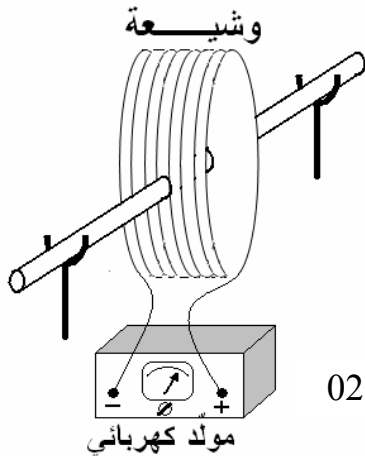
7. أراد تلميذ أن يصنع محركا كهربائيا فقام بلف

سلك على نحاسي وأوله إلى مولد كما يوضحه

الشكل 02. فلاحظ أن الو شبيعة لا تتحرك .

أ. ما الذي ينقص المحرك كي يعمل ؟

ب. ما هو مبدأ عمل المحرك ؟



شكل 02

الاختبار الثالث مقترح من طرفه الأستاذين :

● سريدي رشيد

● بوحامة محمد

بمتوسطة محمد العيد آل خليفة حي المطمر

دائرة مغنية